



The **EASIEST** and **FASTEST** way to install lap board siding!

La manera **MAS FACIL y MAS RAPIDA** de instalar paneles de revestimiento lateral de fibra de cemento!



Bear Clips® ...

- **Provide a drainage plane**
Proporciona un plano del drenaje
- **Ensure that each row is level**
Garantiza que cada hilera esté a nivel
- **Create the perfect overlap**
Crea la superposición perfecta
- **Allow one person to install safely**
Permite que una persona instale con seguridad

40% Installation Labor Savings!
Ahorro del 40% eb mano de obra de instalación



Use Bear Clips® with these lap board siding products...	Clip Color	Size	Overlap	Clips Per Box
James Hardie® Siding Product		5/16"	1 1/4"	100 500 1000
James Hardie® Siding Product		3/8"	1 1/4"	500 1000
CertainTeed®		5/16"	1 1/4"	100 500 1000
LP SmartSide® Siding & Exterior Trim		3/8"	1"	500 1000
LP SmartSide® Siding & Exterior Trim		7/16"	1"	500 1000
NICHHA fiber cement		1/2"	1 1/4"	400 800

How many Bear Clips® do I Need? ¿Cuántas prensas Bear Clip® necesito?

Approximate Number of Bear Clips® Per Square of Siding								
clips per board >		use 3 clips per 12' board				use 4 clips per 12' board		
width of board >		5 1/4"	6 1/4"	7 1/4"	8 1/4"	9 1/4"	9 1/2"	12"
(board reveal) >		(4")	(5")	(6")	(7")	(8")	(8 1/4")	(10 3/4")
100 SF	1 SQ	78	63	54	48	60	52	52
200	2	159	126	105	93	120	104	100
300	3	237	189	159	141	180	156	152
400	4	315	252	210	186	240	212	204
500	5	393	315	264	234	300	264	256
600	6	474	378	315	279	360	316	304
700	7	552	441	369	327	420	368	356
800	8	630	504	420	372	480	420	408
900	9	708	567	474	420	540	472	460
1000	10	789	630	525	468	600	524	508
1100	11	867	693	579	513	660	576	560
1200	12	945	756	630	561	720	632	612
1300	13	1023	819	684	606	780	684	660
1400	14	1104	882	735	654	840	736	712
1500	15	1182	945	789	699	900	788	764
1600	16	1260	1008	840	747	960	840	816
1700	17	1338	1071	894	792	1020	892	864
1800	18	1419	1134	945	840	1080	944	916
1900	19	1497	1197	999	888	1140	996	968
2000	20	1575	1260	1050	933	1200	1052	1020
2100	21	1653	1323	1104	981	1260	1104	1068

© 2009 Bear Cub Industries, LLC. All rights reserved. Bear Clip® is a registered trademark of Bear Cub Industries, LLC. Bear Cub Industries, LLC produces the Bear Clip® for a specific intended use. Please refer to the provided instructions for the intended use thereof. Bear Cub Industries, LLC. accepts no liability due to misuse. Any liability due to proper use is limited only to the cost of production. The siding has to be secured at all times; standard safety rules for installation apply. Do not leave lap board unsecured in clip. Bear Clips® are used as spacers only, not to secure the lap board to the substrate.

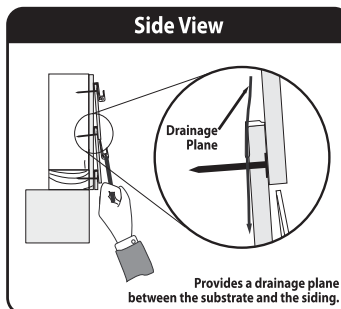
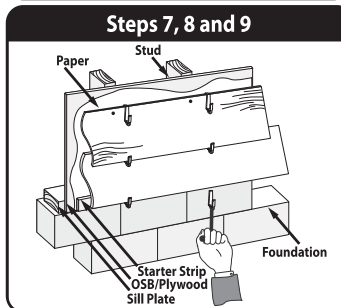
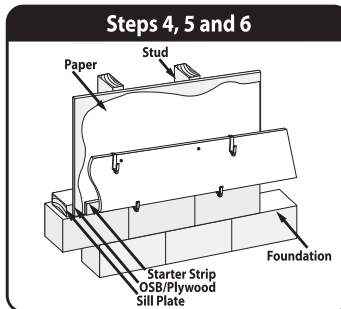
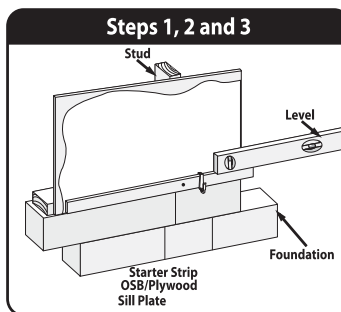
© 2009 James Hardie International Finance B.V. All rights reserved. TM, SM, and ® denote trademarks or registered trademarks of James Hardie International Finance B.V. is a registered trademark of James Hardie International Finance B.V.

EASY TO INSTALL

BEAR CLIP® Installation Instructions

1. Using a level or other leveling device, mark a line to install and level the starter strip.
2. It is crucial that the starter strip is level and all corners match to ensure the proper alignment of all subsequent courses of siding.
3. Attach the BEAR CLIPs to the top edge of the starter strip as you nail it.
4. Once the starter strip is up and level, and the BEAR CLIPs are in place, you are ready to install the first course.
5. Place the first board into the BEAR CLIPs you attached to the starter strip.
6. As you nail the board to the substrate, attach 3 BEAR CLIPs per 12 foot board along the top edge of the board you are nailing. (Use 4 BEAR CLIPs when applying boards wider than 8 1/4".)
7. Install subsequent courses in the same manner.
8. Using the tool provided (Clip Removal Tool-CRT), insert the tool into the hole on the BEAR CLIP.
9. With a quick motion apply downward force to the tool, breaking off the BEAR CLIP at the engineered fracture point.

Bear Cub Industries, LLC produces the Bear Clip® for a specific intended use. Please refer to the provided instructions for the intended use thereof. Bear Cub Industries, LLC accepts no liability due to misuse. Any liability due to proper use is limited only to the cost of the product. The siding has to be secured at all times; standard safety rules for installation apply. Do not leave lap board unsecured in clip. Bear Clips are used as spacers only, not to secure the lap board to the substrate.



FACIL DE INSTALAR

Instrucciones para instalar la BEAR CLIP®

1. Usando un nivel u otro aparato de nivelación, marque una línea para instalar y nivelar la tira de comienzo.
2. Es esencial que la tira de comienzo esté nivelada y que todas las esquinas estén iguales para asegurar la alineación adecuada de todas las hileras siguientes.
3. Fije las prensas BEAR CLIP al borde superior de la tira de comienzo mientras se clava.
4. Cuando la tira de comienzo esté colocada a nivel y las prensas BEAR CLIP estén en su lugar, usted está listo para instalar su primera hilera.
5. Coloque la primera tabla en las prensas BEAR CLIP que fijó a la tira de comienzo.
6. Cuando clave el panel en la pared, fije 3 prensas BEAR CLIP por cada panel de 12 pies a lo largo del borde superior del panel que está clavando. (Use 4 prensas BEAR CLIP cuando utilice paneles más anchos de 8 1/4 pulgadas).
7. Instale las hileras siguientes de la misma manera.
8. Usando la herramienta proporcionada, (herramienta para retirar la prensa-CRT) introduzca la herramienta en el agujero de la prensa BEAR CLIP.
9. Con un movimiento rápido, haga fuerza con la herramienta hacia abajo para romper la prensa BEAR CLIP por el punto de fractura diseñado.

Bear Cub Industries, Inc. produce Bear Clip® para el uso previsto y específico. Por favor, refiérase a las instrucciones que se incluyen para el uso previsto. Bear Cub Industries, Inc. no se hace responsable por el uso erróneo. Cualquier responsabilidad debido al uso apropiado se limita solamente al costo del producto. El panel de revestimiento lateral tiene que estar asegurado siempre; se aplican las reglas estándares de seguridad para la instalación. No deje el panel superpuesto sostenido sólo por las prensas y sin fijarlo. Las prensas Bear Clip se utilizan como espaciadores solamente, no para fijar el panel superpuesto a la pared.

View an instructional video online at <http://www.BearClip.com/install.swf>



866-360-CLIP (2547) • 231-242-1152

www.Sidelt.com

Also available for lap board siding installation - BEAR SKINS ~ Joint flashing in a flash!